

BEKENDTGØRELSE FRA JUSTERVÆSENET.

Nr. 109.

M. S. 16

Maalemaskiner til Udmaaling af Benzin og lignende Vædsker.

Fabrikeret af Aktiebolaget Ljungmans Verkstäder, Malmö.
Anmeldt af A/S Københavns Trykluft Service, København.

I Henhold til §§ 10—13 i kgl. Anordning af 14. August 1932 om 12. Tillæg til Anordning om Justerreglement af 12. November 1909 har Ministeriet for Handel, Industri og Søfart under 13. Februar 1948 approberet følgende:

Nærmere Bestemmelser for Justering af de paa de hosstaaende Afbildninger (Fig. 1—4) viste Maalemaskiner „Ljungman Type C-O, C-I og C-II“ til Udmaaling af Benzin og lignende.

Maalemaskinen bestaar af det firecylindrede Maaleorgan A og Tælleværket B. Tælleværket kan enten være udført med Visere og Viserskive som vist i Fig. 1, 3 og 4 eller med Ciffertromler som vist i Fig. 2. Konstruktion, Form m. m.

Maaleorganet er i Hovedsagen af samme Konstruktion som det i »Bekendtgørelser fra Justervæsenet Nr. 80« beskrevet, idet dog Anslagsboltene 9 (se Fig. 4) ved Maalemaskiner af Typerne C-I og C-II er forsynet med Ringe 18, som passer ind i Plader 19, tjenende til Dæmpning af Vædskestrømmen og derigennem til Formindskelse af Stemplernes Slag mod Boltene 9.

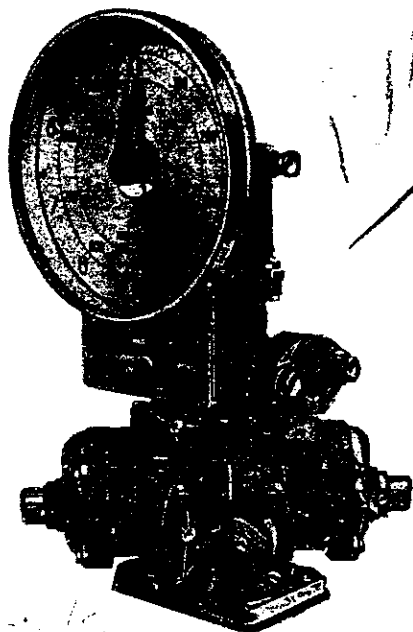


Fig. 1.

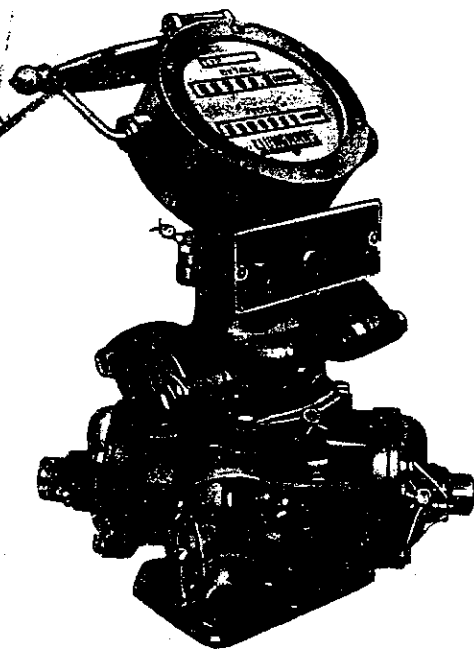


Fig. 2.

Handwritten notes:
16/11/48
Ljungman
Søfartens
C 2

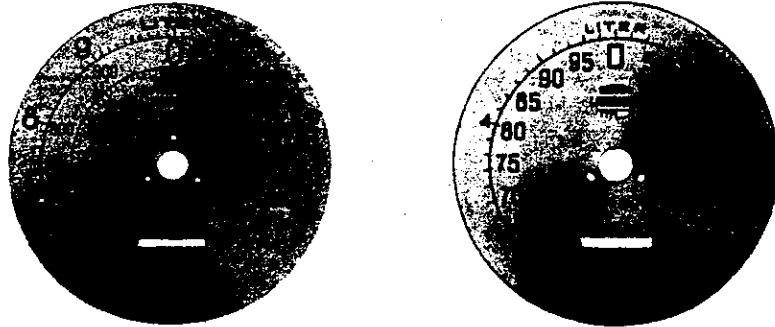


Fig. 3.

Naar Tælleværket er forsynet med Viserskive, kan det være saaledes indrettet, at den store Viser udfører een Omdrejning for hver 5 Liter, og den lille Viser een Omdrejning for hver 100 Liter. For Typerne C-I og C-II udfører den store Viser een Omdrejning for hver 10 Liter, medens een Omdrejning for den lille Viser svarer til 1000 Liter. Tilbagestilling af Tælleværket sker ved Drejning af Knappen 26. Bag Viserskiven er indbygget en Totaltæller 24.

Naar Tælleværket er udført med Ciffertromler, har Detailtælleren 5 Cifre for hele Liter og 1 Ciffer, der angiver Deciliter, medens Totaltælleren har 7 Cifre for hele Liter.

Detailtælleren kan stilles paa Nul ved Drejning af et Haandsving paa Siden af Tællerhuset.

Maalemaskiner af den her beskrevne Konstruktion skal paa Viserskalaen eller paa Ciffertælleren Forplade være forsynet med Betegnelsen MS 16.

I øvrigt gælder de i den nævnte Bekendtgørelse Nr. 80 fastsatte Bestemmelser. **Stempling.** Cylinderdæksler, Bunddæksel, Gliderhus og Udvekslingshus sikres i deres Stilling ved Plombering af Skruer eller Møtriker. Endvidere sikres Forbindelsen mellem Gliderhus og Tælleren samt Dækslerne over Regulerorganerne og tillige Skilte og Skalaplader.

Andre Sikringsstemplinger, som maatte anses for nødvendige, anbringes efter Justerdirektørens nærmere Bestemmelse.

Plomberne stemples med Justermærket, den ene tillige med Aarstal.

Justervæsenet, København, den 13. Februar 1948.

N. P. Nielsen.

Skals 10/1000 2 Kan ... C

1"	C ⁰	52	75 7/16	10 2/16
1 1/2"	C ¹	10 -	150 -	20 -
2"	C ²	10 -	250 -	40 -

modellen
modif. 4/min.

Thors
Jensen
4/min

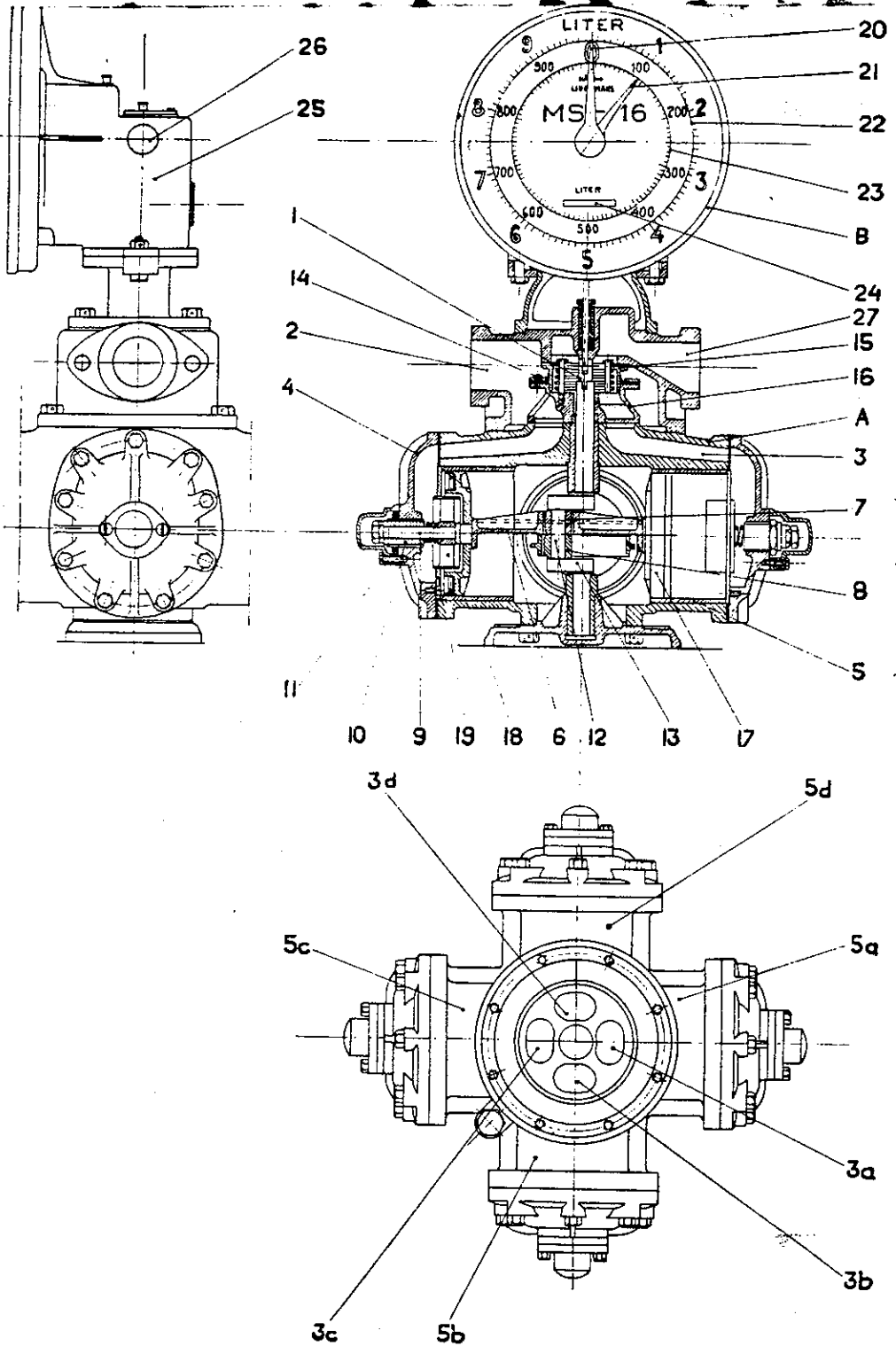


Fig. 4.

