

BEKENDTGØRELSER FRA JUSTERVÆSENET

He-79

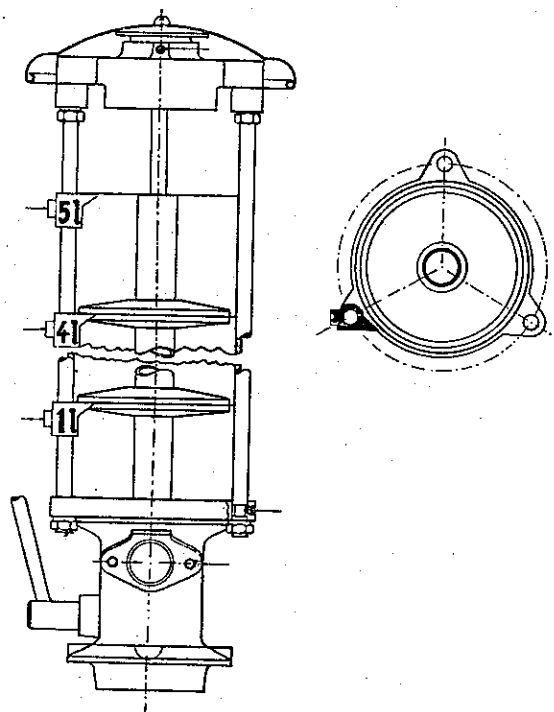
Nr. 346

Cylindriske glasmålekar med udtapning forneden

Fabrikeret og anmeldt af: Hamag I/S, Åbenrå.

Kapacitet: 5 liter med inddelinger for 1 liter.

Anvendelse: Til udmåling af benzin og lignende vædsker.



Konstruktion m. m.:

Målekarrets konstruktion er i hovedsagen som beskrevet i »Bekendtgørelser fra justervæsenet nr. 337«. Den væsentligste ændring består i, at målekarret er forsynet med inddelinger for 1 liter, hvorfor der på det kombinerede fylde- og

overløbsrør er anbragt fortrængerlegemer ud for disse, således at en niveauændring, der svarer til justertolerancen, bliver mindst 5 mm.

Nærmere bestemmelser for justeringen:

Systembetegnelse: IIe-79.

Tolerancer: Justertolerancen er for 5 l udmålinger $+ 25 \text{ cm}^3$ og for underinddelingerne $+ 8 \text{ cm}^3$.

Omjustering: Målekarret skal omjusteres, såfremt justervæsenets plombering er brudt eller defekt.

Påskrifter:

Systembetegnelsen skal være angivet på et skilt, der tillige skal indeholde en angivelse af målekarrets bestemmelse, f. eks.: »Til benzin«. Umiddelbart ved mærkestregerne skal findes en angivelse af det til den pågældende streg svarende rumfang efterfulgt af betegnelsen »Liter« eller »l«. Indskriften skal være udført på holdbar og varig måde, f. eks. ved ætsning i glascylinderen eller, som vist på fig., indstøbt i særlige markeringsstykker.

Stempling:

De 3 pinolskruer, der sikrer henholdsvis lukkeprop, udtapningsventil og en af de massive stagbolte, dækkes med blypropper, der stemples med justermærke. Såfremt rumfangsangivelserne anbringes på en af stagboltene i form af støbte markeringsstykker, sikres disse ved stempeling med justermærke i en blyskive over en pinolskrue. Det under »Påskrifter« nævnte skilt sikres til topdækslet med en fast plombe, der stemples med justermærke med årstal.

Andre sikringsstemplinger, som måtte anses for nødvendige, anbringes efter justerdirektørens nærmere bestemmelse.

Justervæsenet, København, den 1. september 1959.

A. K. F. Christiansen