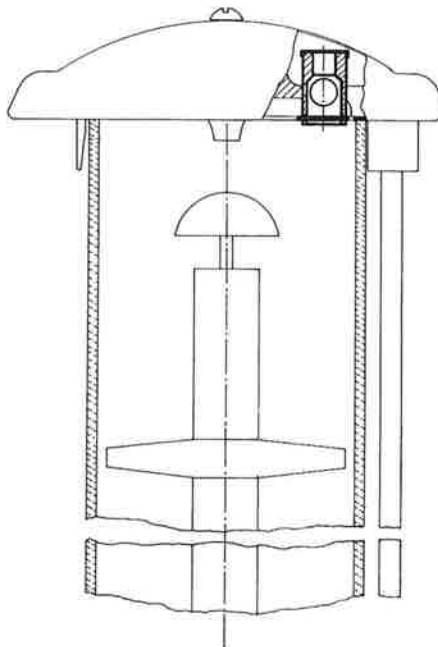


BEKENDTGØRELSE FRA JUSTERVÆSENET

He-79

Nr. 346 (2. tillæg)

Målekar



Efter ansøgning fra Hamag I/S, Åbenrå, har Justervæsenet tilladt, at det ved »Bekendtgørelser fra Justervæsenet nr. 346« godkendte målekar også justeres uden afluftning gennem en hul stagsbolt, men med den på fig. viste afluftningsventil.

I øvrigt er de i ovennævnte bekendtgørelse fastsatte bestemmelser uændret gældende, for så vidt de kan komme til anvendelse.

Justervæsenet, København, den 1. maj 1964.

A. K. F. Christiansen