

Målemaskine

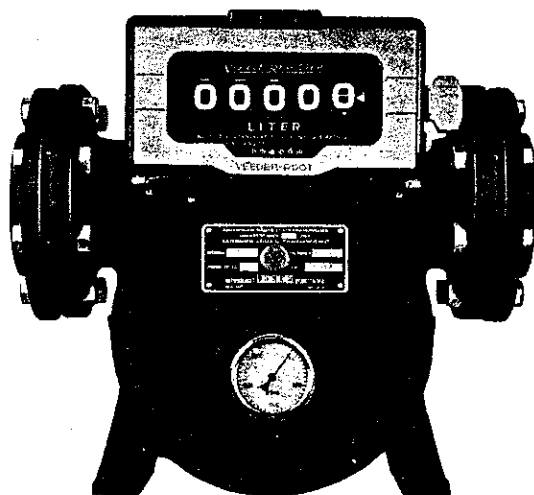


Fig. 1.

Fabrikeret og anmeldt af: ... Aktiebolaget Ljungmans verkstäder, Malmø.

Model: 50550 og 51150.

Anvendelse: Udmåling af flydende varer, f. eks. benzin, petroleum o.l.

Kapacitet: Model 51150 (3"): 1000 l/min.
 Model 50550 (4"): 2000 l/min.

Tællværk: Veeder-Root.

Detailtæller:	Kapacitet:	100.000 l
	Mindste inddeling:	1 l
	Kapacitet:	10.000.000 l
Totaltæller:	Mindste inddeling:	1 l

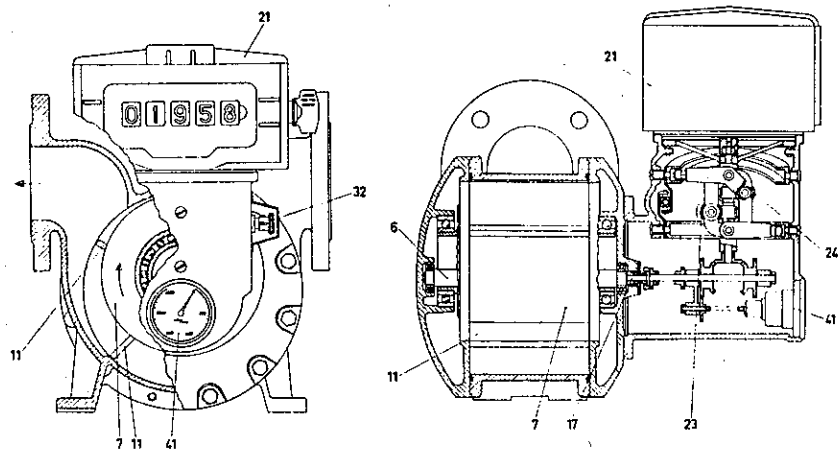


Fig. 2.

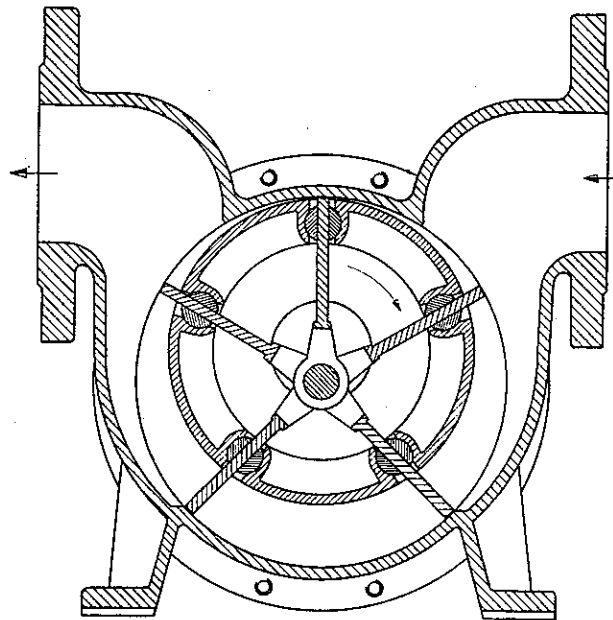


Fig. 3.

Konstruktion m. m.:

Som det fremgår af fig. 2, er måleorganet af lamelrotortypen med et antal lameller 11, som er ført ud gennem rotorlegemet 7 gennem drejelige cylindre (fig. 3). Akslen 6 hviler i kuglelejer i husets endedæksler og overfører fra tappen 17 sin bevægelse til tælleværket 21 gennem en tandhjulsudveksling og reguleringsanordningerne 23 og 24. Disse er i princippet indrettet som den i »Bekendtgørelser fra Justervæsenet nr. 107« beskrevne. Ved drejning

ud fra deres neutrale stilling vil den ene give en pulserende forøgelse, den anden en formindskelse af tælleværkets omdrejninger i forhold til målerakslens. Reguleringen foretages ved hjælp af skruen 32.

En hastighedsmåler 41, der angiver udstrømningshastigheden i liter pr. minut, er koblet til tandhjulsudvekslingen.

Tandhjulsudvekslingen kan endvidere være forsynet med en omstillingsanordning, der muliggør en ændring af målerens gennemstrømningsretning.

Nærmere bestemmelser for justeringen:

Systembetegnelse: IV-60.

Tolerancer: Justertolerancen er $\pm 1:200$ af det udmålte rumfang.

Lovligt brugsområde: For 3": Mindste lovlige salg: 100 l.
 Mindste lovlige hastighed: 200 l/min.
 Højeste lovlige hastighed: 1000 l/min.
 For 4": Mindste lovlige salg: 250 l.
 Mindste lovlige hastighed: 400 l/min.
 Højeste lovlige hastighed: 2000 l/min.

Omjustering: Målemaskinen skal omjusteres, såfremt Justervæsenets plombering er brudt eller defekt, samt efter sådanne reparationer eller indgreb, der berører dele, som kan have betydning for udmålingernes nøjagtighed.

Periodisk omjustering: ... Hvert år.

Påskrifter:

På skalaplade: Måleenhed: f. eks. liter.

På justerskilt: Systembetegnelse: IV-60.

Bestemmelse: f. eks. Til benzin.

Højest l/min.

Mindst l/min.

Mindste lovlige salg liter.

Justeringen gælder ikke totaltæller, hastighedsmåler og billetstempling (såfremt en sådan forefindes).

Stempling:

Justerskilt, der skal være i ætset eller graveret udførelse, sikres til målemaskinen ved en fast plombe, der stemples med justermærke med årstal. I øvrigt sikres 2 fastgørelsesbolte for henholdsvis endedæksler, tællværk, dæksel over regulerskrue og omstillingsanordning med løs plombering.

Andre sikringsstemplinger, som måtte anses for nødvendige, anbringes efter justerdirektørens nærmere bestemmelse.

Justervæsenet, København, den 15. december 1961.

A. K. F. Christiansen