

Industriministeriet
TEKNOLOGISTYRELSEN
SEKRETARIATET
FOR
MÅLETEKNIK

2. TILLÆG TIL
TYPEGODKENDELSESATTEST
Nr. 1984-763/000-222

Nr.: 1986-763/000-517

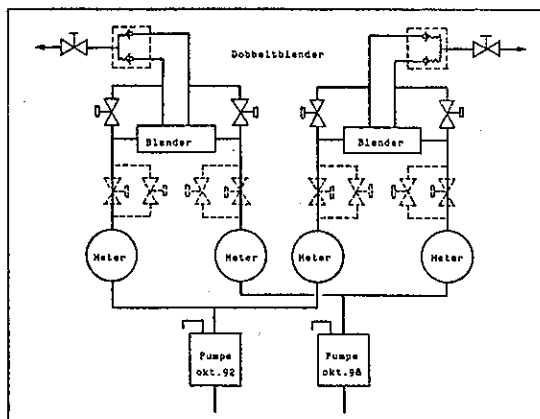
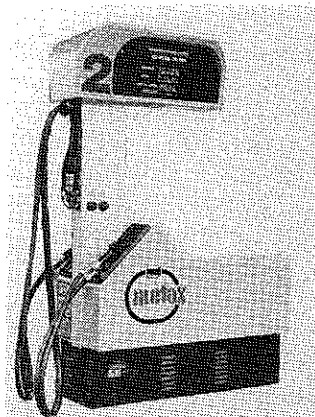
Udgave: 1

Dato: 1986-10-1

Gyldig til 1986-06-30

Systembetegnelse: IV-217cs

MÅLEANLÆG



Producent
Ansøger
Art
Type
Anvendelse

Koppens Automatic B.V., Holland.
Koppens Automatic Danmark ApS.
Blendstander med elektronisk tælleværk.
Metax Compact/KA 3 grade blend.
Udmåling af benzin, petroleum eller gasolie i trafiksektoren.

Hermed er standeren også godkendt med følgende ændringer:

2 stk. helt uafhængige blendstandere indbygget i samme kabinet og med fælles pumper for begge blendstandere som vist på flowdiagram.

Type
Plombering

Dobbeltblender

Uændret.

Ansøgning nr. 1986-763/000-517.

J. Kaavé/P. Claudi Johansen

BEMÆRK! Dette tillæg forudsættes anvendt i forbindelse med den egentlige typegodkendelsesattest, som sammen med dette og eventuelle andre tillæg udgør en helhed.