



4. TILLÆG TIL TYPEGODKENDELSESATTEST 1983-743/000-37	Nr.: 1993-4163-0466 *
	Udgave: 1
	Dato: 1996-10-01

Gyldig til 2003-06-30	Systembetegnelse: IV - 166 cs
-----------------------	-------------------------------

MÅLEANLÆG

Producent	SAM-System A/S, Danmark.
Ansøger	SAM-System A/S, Danmark.
Art	Tankvognsmåler med elektronisk tællerværk.
Typer	SAM-LINK / AO Smith T-20. SAM-LINK / Satam ZC 17 24/48.
Anvendelse	Til udmåling af benzin, petroleum eller gasolie.

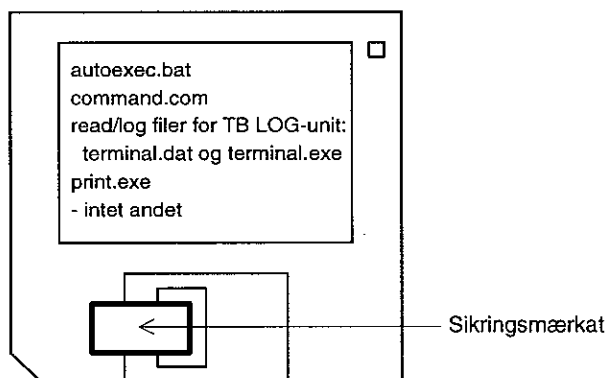
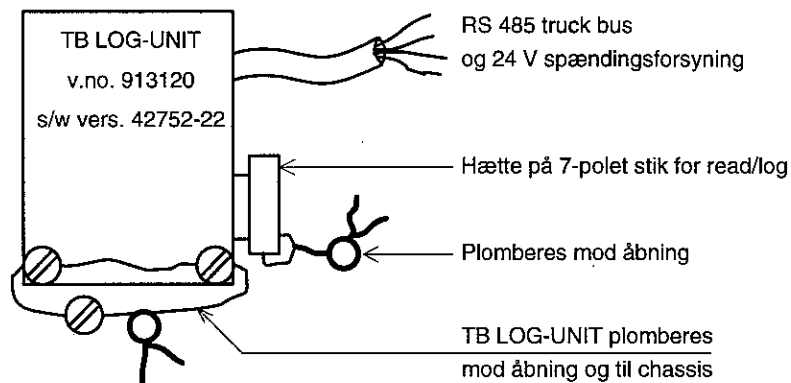
1. LEGALE MÅLEDATA Uændrede.

2. VERIFIKATIONSBESTEMMELSER

Verifikation	Ved installation på måleanlægget, som led i en udlæsning fra TB-LOG, samt i andre tilfælde med brudt eller defekt plombering.
Påskrifter	TB-LOG forsynes med et typeskilt af metal, med serienummer.
Plombering	Desuden sikres med løse plomber og sikringstråd: TB-LOG-Unit'en mod åbning og til chassis. Dens 7-polede stik for read/log lukkes med en hætte, som sikres mod åbning, se skitse, pkt. 2a. Disketter med read/log program sikres med sikringsmærkat mod brug, se skitse, pkt. 2a. Litertæller LC 8804's typeskilt sikres med plombe eller sikringsmærkat. På typeskiltet skal LC 8804's fabriksnummer være læseligt og synligt for inspektion. TB-LOGGENS typeskilt sikres med plombe eller sikringsmærkat. Øvrig plombering uændret fra godkendelse nr. 1983-743/000-37, samt efterfølgende tillæg. Øvrige verifikationsbestemmelser uændrede fra godkendelse nr. 1983-743/000-37, samt efterfølgende tillæg.

BEMÆRK ! Dette tillæg forudsættes anvendt i forbindelse med den egentlige typegodkendelsesattest, som sammen med dette og eventuelle andre tillæg udgør en helhed.

2a. Skitser til plombering



Erhvervsfremme Styrelsen forbeholder sig ret til at kræve ændringer i sikkerhedsplomberingen.

Vedr. plombering

Bemærk:

Værdien af de data, som TB-LOG indeholder, afhænger helt af

- at TB-LOG's plomber ikke er og ikke har været brudt i tiden, siden de blev indlæst, medmindre
- at plomberne kun brydes som led i en verifikation og straks plomberes igen.

3. KONSTRUKTION

Det i godkendelse 1983-743/000-37, med tillæg, beskrevne system er udvidet med en non-volativ hukommelse, TB LOG-UNIT, som elektronisk er hængt på den RS 485 bus, der forbinder det elektroniske tællerværk, LC 8804, med de øvrige enheder.

TB-LOG Unit husker relevante leverancedata, én datablok pr. leverance, til brug i tvivlstilfælde.

Datablokkene kan udskrives enkeltvis via PC, den ældste slettes automatisk ved overskrivning efter 4000 yderligere leverancer. Leverancernes løbenummer nulstilles ikke derved, men fortsætter også udover nr. 4000.

TYPEGODKENDELSESATTEST

Nr.: 1993-4163-0466

Systembetegnelse: IV - 166 cs

Datablokkene består af:

Indhold	Bytes	"Afsender"	Eksempel
Fejlkode, kommunikation m. LC *	1	Genereret i TB-LOG	01
Leverance nr., løbenummer *	3	Genereret i TB-LOG	236752
Status	1	LC 8804	00
LC's fabriktionsnummer *	2	LC 8804, hvor det ligger på en PROM	6361
Dato	3	PC i tankvogns førerhus, via LC 8804	960815
Tid	2	PC i tankvogns førerhus, via LC 8804	08:34
Leveret mængde (ikke komp.) *	3	LC 8804	01200,2L
Leveret mængde (kompenseret)	3	LC 8804	01205,7L
Reference temperatur	1	LC 8804	15C
Middeltemperatur	2	LC 8804	22,6C
Ekspansionsfaktor	2	LC 8804	0,127
Total tæller	4	LC 8804	03178772
Farvning, additivering	2	LC 8804	0100
Meter nr. *	1	LC 8804	00
CRC check sum *	2	LC 8804 / intern i TB-LOG	6F22/6F22
I alt	32		

* Registreringer, som er omfattet af godkendelsen.

TB LOG-UNIT'ens software er version nr. 42752-22

Udlæsning eller udskrift af TB-LOG Unit's indhold sker ved hjælp af et read/log program, der opbevares på diskette, som er sikret mod uautoriseret brug ved en sikringsmærkat. Udlæsning/udskrift må kun foretages som en del af en verifikation af TB-LOG Unit, hvor der anvendes en diskette med ubrudt sikringsmærkat, og efter brug skal disketten sikres påny.

Disketten indeholder udover 2 read/log programmer og et print program kun opstartprogrammerne config.sys og command.com, som også sørger for at åbne read/log programmerne.

4. DOKUMENTATION

Ansøgning nr.: 1993-4163-0466.

P. Claudi Johansen.

