



TILLÆG TIL 14 TYPEGODKENDELSESATTEST Nr. 298		Nr.: 1995-4163-778
		Udgave: 1
		Dato: 14.08.1995
Gyldig til 2000-12-31	Systembetegnelse: IV-51	

MÅLEANLÆG

Nedennævnte måleanlæg er herefter individuet godkendt under systembetegnelsen IV-51

Producent	Thorleif Nielsen A/S, Glostrup	
Ansøger	Thorleif Nielsen A/S, Glostrup	
Art	Dispenser med væskevolumenmåler med mekanisk tællværk	
Type	Ingen specificeret type	
Anvendelse	Udmåling af flybrændstof	
Opstillingssted	Air Total, Københavns Lufthavn, Kastrup	
TS-nr.	Måler nr.	Køretøj nr.
48612	30165	Dispenser 105
48621	30164	Dispenser 106

1. LEGALE MÅLEDATA

Kapacitet	minimum: 500 l/min	til maksimum: 3000 l/min
Mindste verificerede udmåling		500 liter
Tællværk	Litertæller, kapacitet deling	99.999,9 decaliter 0,1 decaliter
	Totaltæller, kapacitet deling	99.999.990 liter 10 liter
Verifikationstolerance		± 0,5 %

2. VERIFIKATIONSBESTEMMELSER

Verifikation	Årligt, samt såfremt den legale plombering er brudt eller defekt, samt efter indgreb, der kan have betydning for udmålingernes nøjagtighed
Påskrifter	Skalaplade: Liter og Total Verifikationsskilt: Til flybrændstof, TS-nr., Fabr. nr. min..... l/min, max..... l/min, Verifikationen gælder kun udmåling over liter
Plombering	Uændret fra før

3. KONSTRUKTION

Komponentliste	Fabrikat	Type	Bemærkninger
Luftudskiller	Velcon	HV 2844 B	3780 l/m. Også vandudsk.
Måleorgan	Avery-Hardoll	BM F000874 / M / J /	
Tællværk	Veeder-Root	788700 900	
Totaltæller	BMS		

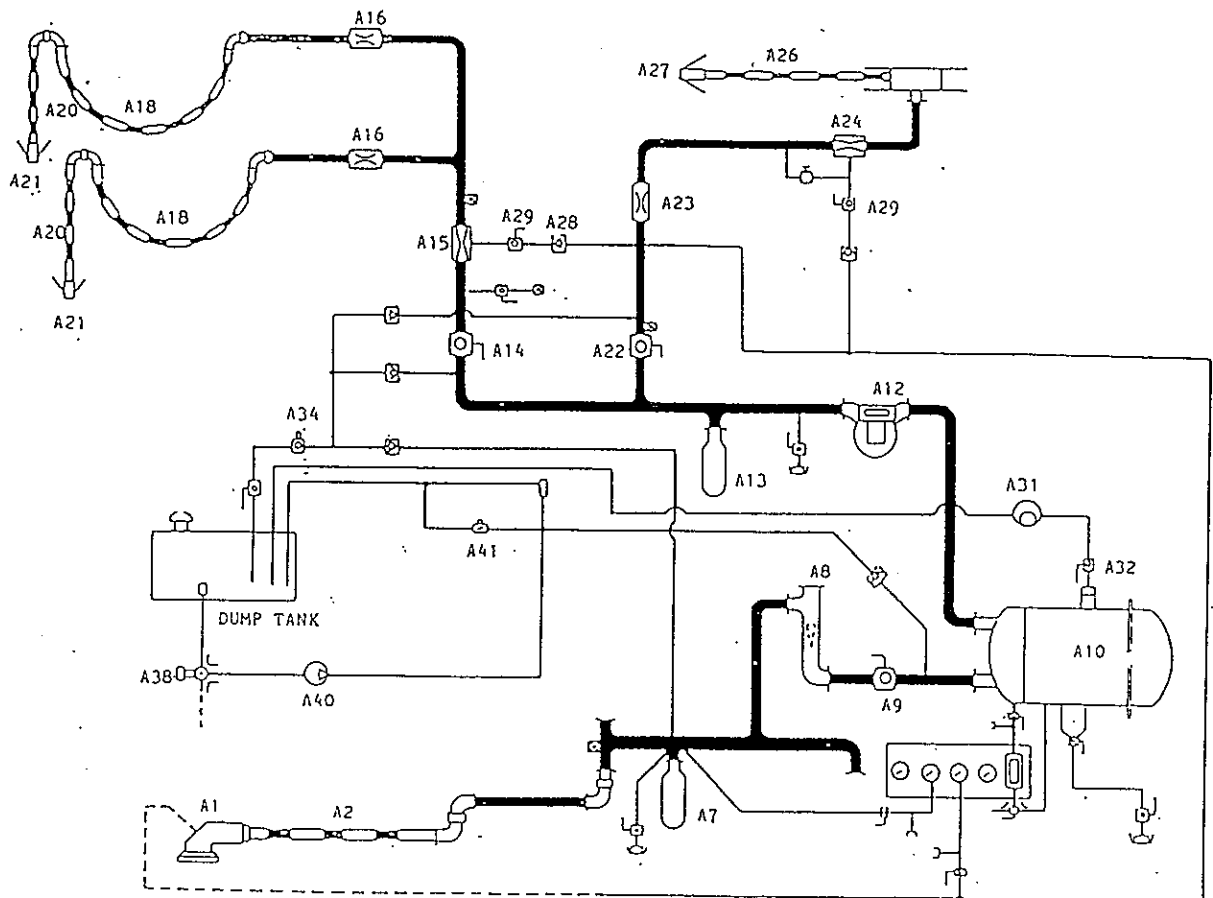
Opbygning iøvrigt som vist på næste side

4. DOKUMENTATION

Ansøgning nr.: 1

P. Clausen-Jonassen

BEMÆRK ! Dette tillæg forudsættes anvendt i forbindelse med den egentlige typegodkendelsesattest, som sammen med dette og eventuelle andre tillæg udgør en helhed.



NR.	TYPE	BEMÆRKNING
A1	Carter 60700-1CN m. 41731&60532	kobling m. trykkontrol & dødmansventil
A2	Elaflex HD.100C2	slange, 9m x 100 mm, kval.: BS3158, type C, grad 2
A7&13	Fawcett AL-26-8-1-16-6	trykudglatning 0-16 bar
A8	Fluid Transfer Ltd type DC.0283	strainer
A9&14	Renus type 24 551 125	100 mm kugleventil
A10	Velcon filter, luft- & vandudskiller	se side 1
A12	A.-H. måler	se side 1
A15	Carter type 60559 D	Venturi
A16	Platon, F. T. Ltd., DA.0331/1	flowbegrænser på 400 I.G.P.M.
A18+20	Elaflex type HD 75C2	A18+20 ialt 5.55 m slange ø75 mm, kval. som A2
A21&27	Carter type 60427 CEFJYYXW45	kobling m. trykkontrol
A22	Renus type 24 482 125	80 mm kugleventil
A23	Platon, F. T. Ltd., DA.0331/2	flowbegrænser på 200 I.G.P.M.
A24	F. T. Ltd. type DB.0377	Venturi
A26	Elaflex type HD 50C2	slange 30.5 m x 50 mm, kval. som A2
A29&32	Worcester type 44-33-66T 1/2"	1/2" kugleventil
A31	Neptune Measurements type F	1/2" Sho Flo indicator
A34	Worcester type 44-33-66T 3/4" med Norbro aktuator type 10 FKA40	ventil med dobbeltvirkende trykluftdrevet aktuator (for depressurising system)
A38	Worcester 3/4" m. Norbro 10FKB40	3vejs ventil m. enkeltvirk. luft-aktuator + fjeder-retur
A40	B.&G.Ltd. pumpe tp.DCPC-21-52-S	tandpumpe for 1)hydrauliksystem, 2)brændstof
A41	Sperry-Vickers 19322.G.75 2345381	-000, 12 V DC drevet solenoide-ventil