



**10. TILLÆG TIL
TYPEGODKENDELSESATTEST
Nr. 1991-763/000-1337**

Nr.: 1997-4163-986

Udgave: 1

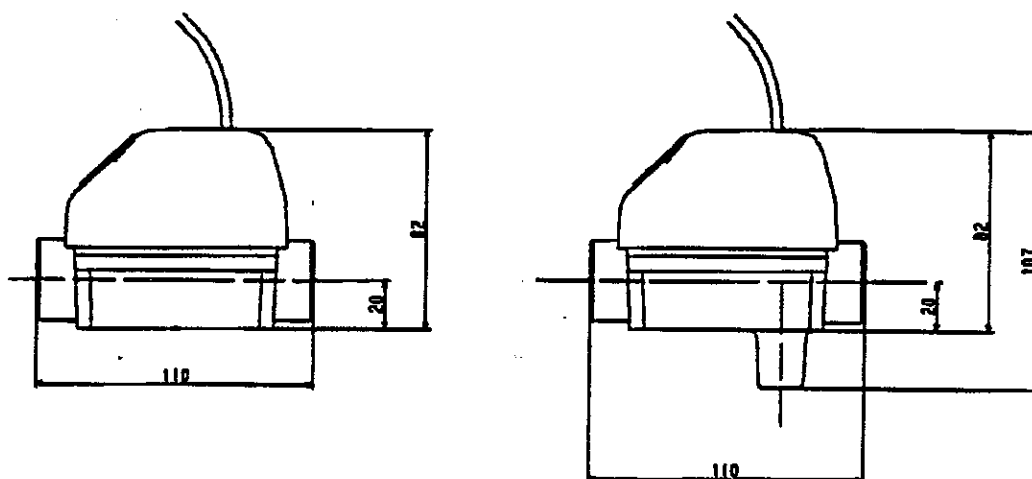
Dato: 1997-07-07

Gyldig til 2003-11-01

Systembetegnelse: TS ^{27.01}₀₀₂

Typegodkendelse udstedt i henhold til §16 i Erhvervsfremme Styrelsens bekendtgørelse nr. 262 af 14. april 1994 om kontrol med måling af fjernvarme i afregningsøjemed.

VARMEENERGIMÅLER



Producent

GRUNDFOS DK A/S, Danmark

Ansøger

GRUNDFOS DK A/S, Danmark

Art

Varmeenergimåler

Type

EM10MkII R (volumenstrømsgiver i returløb)

EM10MkII V (volumenstrømsgiver i fremløb)

Anvendelse

Måling af varmeenergi i henhold til OIML R75 og DS 2340

BEMÆRK !

Dette tillæg forudsættes anvendt i forbindelse med den egentlige typegodkendelsesattest, som sammen med dette og eventuelle andre tillæg udgør en helhed.

**10. TILLÆG TIL
TYPEGODKENDELSESATTEST
Nr. 1991-763/000-1337**

Side:	2 af 2
Nr.:	1997-4163-986
Systembetegnelse:	TS ^{27.01} ₀₀₂

Varmeenergimåler type EM10 er herefter godkendt med følgende ændringer:

Volumenstrømsgiverens materiale er ændret fra messing til støbegods.

Oscillatorens materiale er ændret fra PSU til PES med 30% glas.

Oscillatoren er ændret fra stående til liggende position.

Volumenstrømsgiveren findes i versioner med eller uden montering af temperaturføler direkte i volumenstrømsdelen, se figurene på side 1.

DOKUMENTATION

Ansøgning nr. 1997-4163-986.

Typeprøvningsrapport nr. DANAK-193267, dateret 1997-05-07 fra DELTA.

J. Kaavé