

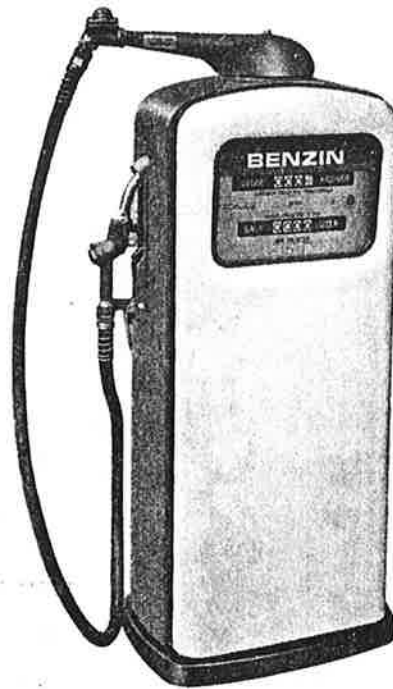
*Målemaskiner*

Fig. 1.

**Fabrikeret og anmeldt af:** Dansk Industri Syndikat,  
Compagnie Madsen A/S, København.

**Model:** ..... E 95 som enkeltstander med prisudregning.  
E 102 som dobbeltstander med prisudregning.  
E 111 som enkeltstander uden prisudregning.  
E 112 som dobbeltstander uden prisudregning.

**Anvendelse:** ..... Til udmåling af benzin, petroleum og gasolie.

**Kapacitet:** ..... Højest 60 liter pr. minut.

Tællerværk: ..... Fabrikat Veeder Root.

Detailtæller: ..... Ciffertæller.

Kapacitet: ..... 1000 liter.

Mindste inddeling: ..... 0,1 liter.

Totaltæller: ..... Ciffertæller.

Kapacitet: ..... 1.000.000 liter.

Mindste inddeling: ..... 1 liter.

Pristæller\*: ..... Ciffertæller.

Kapacitet: ..... 1000 kroner.

Mindste inddeling: ..... 5 øre.

Totalpristæller\*: ..... Ciffertæller.

Kapacitet: ..... 1.000.000 kroner.

Mindste inddeling: ..... 1 krone.

\* Hvis en sådan forefindes.

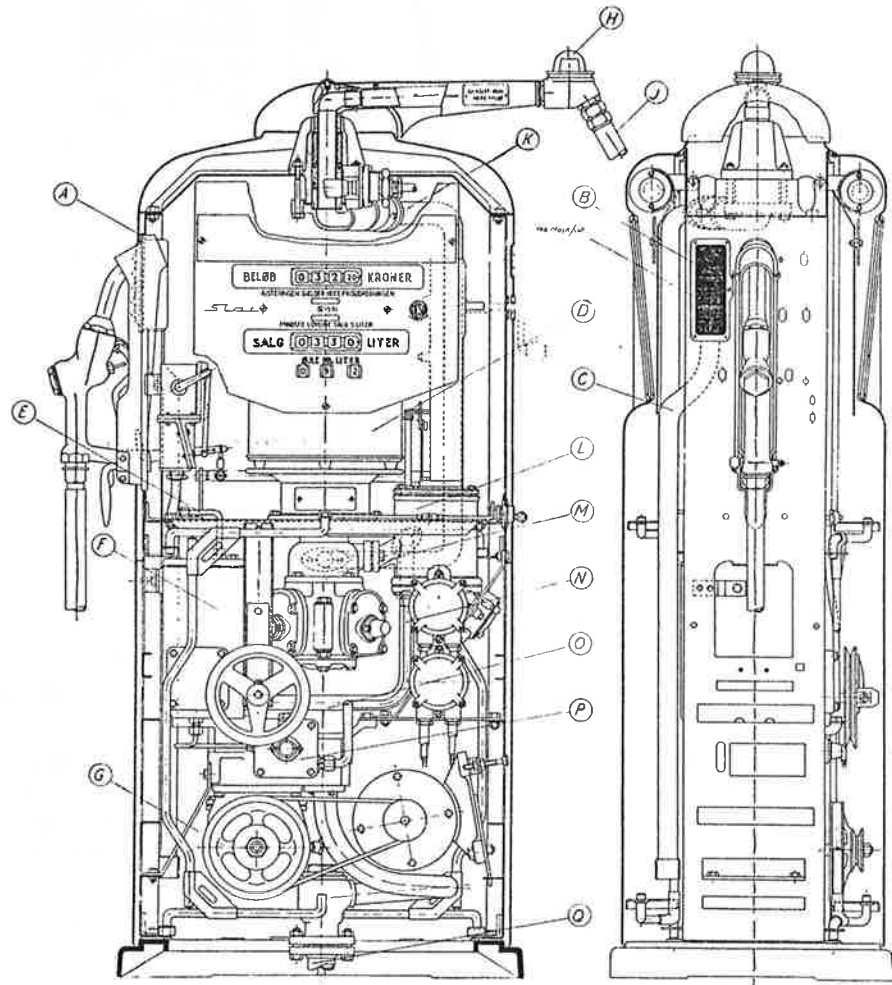


Fig. 2.

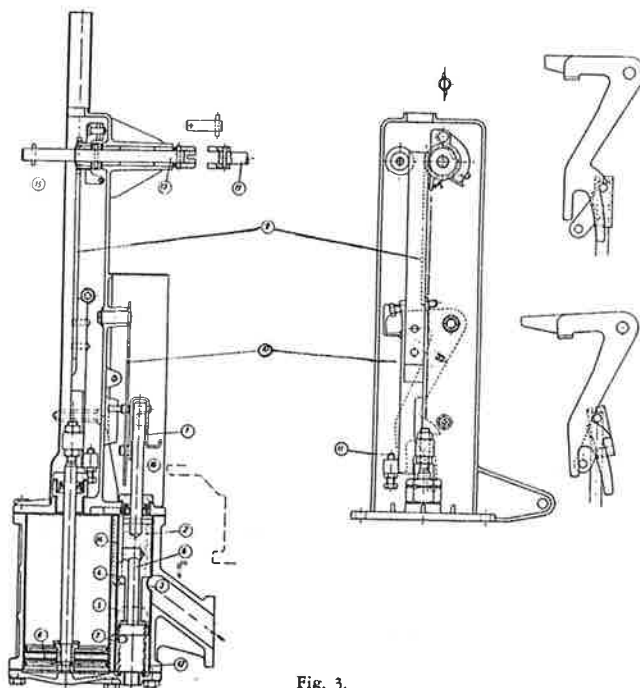


Fig. 3.

### Konstruktion m. m.:

Målemaskinens konstruktion er i hovedsagen som beskrevet i »Bekendtgørelser fra justervæsenet nr. 171«. De væsentligste ændringer består i, at kabinettet er blevet lavere og bredere, at luftudskilleren har fået en anden udformning, samt at tællerværket er blevet forsynet med en automatisk nulindstillingsanordning, der drives af en stempelpumpe indskudt mellem luftudskiller og måleorgan.

Når pistolen udtages af pistolophænget, og afbrydergafflen løftes, slutes strømmen til målemaskinens benzinpumpe. Samtidig trykker armen 1, der er monteret på enden af spindelen 16, styrestemplet ned i nederste stilling, hvor det fastholdes af spærhagen 10. I denne stilling er forbindelsen til måleorganet afbrudt ved spærring af udstrømningsåbningen 3 samtidig med, at indstrømningsåbningen 5 er sat i forbindelse med cylinderrummet under nulstillingsstemplet 8. Stemplet presses opad, idet den over stemplet værende vædske undviger til filterhuset gennem kanalerne 14 og 6, og stempelstangen, der foroven er forsynet med en tandstang 9, drejer gennem et tandhjul 15 på akslen 13 tællerværket tilbage til nulstilling.

Når stemplet har nået sin topstilling, frikobles tandhjulet fra akslen 13 samtidig med, at spærhagen 10 udløses af anslaget 11, hvorved armen 1 frigøres, og styrestemplet 2 trykkes op i sin topstilling af fjederen 12. I denne stilling er cylinderrummet over stemplet 8 i forbindelse med indstrømningsåbningen 5, og stemplet trykkes ned til sin udgangsstilling samtidig med, at kanalen 6 sætter åbningerne 5 og 3 i forbindelse med hinanden, således at vædsken kan strømme til måleorganet.

Ved hjælp af et håndtag kan tællerværket nulstilles manuelt, såfremt den automatiske nulstillingsanordning svigter.

Målemaskinen kan være udført som dobbeltstander, der består af to komplette, sammenboltede enkeltstandere, kun med den forskel, at tilbagestillingshåndtaget er fort ud til modsat side.

### Nærmere bestemmelser for justeringen:

- Systembetegnelse:** ..... IV-59.  
Forefindes prisudregning, tilføjes: c.
- Tolerancer:** ..... Justertolerancen er  $\pm 1:200$  af det udmålte rumfang.
- Brugsområde:** ..... Mindste lovlige udmåling er 5 liter.
- Omjustering:** ..... Målemaskinen skal omjusteres, såfremt justervæsenets plombering er brudt eller defekt, samt efter sådanne reparationer eller indgreb, der berører dele, som kan have betydning for udmålingernes rigtighed.
- Periodisk omjustering:** .... Hvert år.
- Påskrifter:**
- På justerskiltet: ..... Til benzin, petroleum og gasolie.  
Højest 60 liter pr. min.  
Justeringen gælder ikke totaltæller.
- På begge skalaplader: ..... IV-59 (resp. IV-59c).  
Mindste lovlige salg 5 liter.  
Justeringen gælder ikke prisudregningen (såfremt en sådan forefindes).
- Ved kontrolglas: ..... Glasset skal altid være fyldt.

### Stempling:

Regulerskruerne sikres ved plombering af de tilhørende dækkapsler sammen med to befæstelsesskruer på de respektive cylinderdæksler. De løse plomber stemples med justermærke. Justerskiltet sikres til målemaskinen med en fast plombe, der stemples med justermærke med årstal.

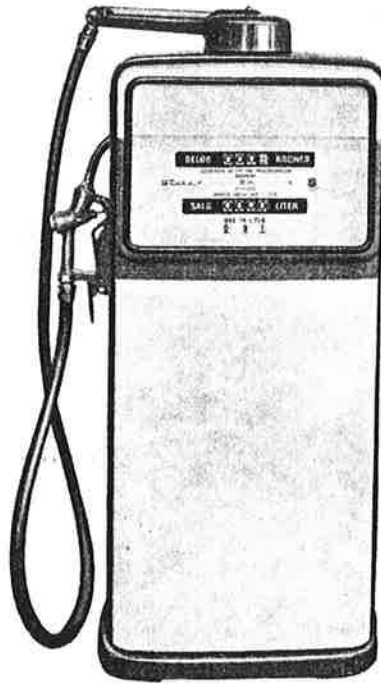
Andre sikringsstemplinger, som måtte anses for nødvendige, anbringes efter justerdirektørens nærmere bestemmelse.

I øvrigt gælder de i »Bekendtgørelser fra justervæsenet nr. 171« med tillæg fastsatte bestemmelser, for så vidt de kan komme til anvendelse.

*Justervæsenet, København, den 15. juli 1959.*

**A. K. F. Christiansen**

## Målemaskine „Star“



Efter ansøgning fra Dansk Industri Syndikat, Compagnie Madsen A/S, København, har Justervæsenet tilladt, at den ved »Bekendtgørelser fra Justervæsenet nr. 343« godkendte målemaskine »Star« også justeres med følgende ændringer:

Pumpe, filter og luftudskiller sammenbygges til en enhed, og spinnerglasset erstattes af et i svingarmen indbygget gennemsigtigt plasticrør. Kapaciteten ændres til 55 liter i min.

### *Målemaskine „Star“*

Efter ansøgning fra Dansk Industri Syndikat, Compagnie Madsen A/S, København, har Justervæsenet tilladt, at den ved »Bekendtgørelser fra Justervæsenet nr. 343« godkendte målemaskine også justeres med en kapacitet på højst 70 l/min.

I øvrigt er de i ovennævnte bekendtgørelse fastsatte bestemmelser uændret gældende, for så vidt de kan komme til anvendelse.

*Justervæsenet, København, den 15. maj 1962.*

**A. K. F. Christiansen**

Målemaskinen fremstilles i nedennævnte modeller:

E 121 med prisudregning.

E 124 uden prisudregning.

E 126 som E 121, men som dobbeltstander.

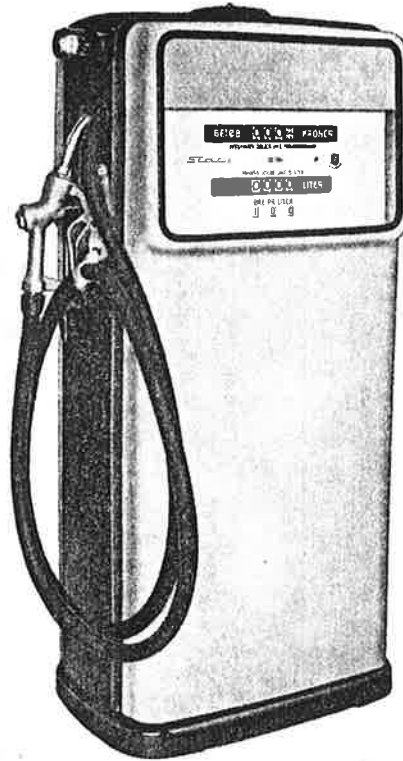
E 128 som E 124, men som dobbeltstander.

Påskriften: »Højest 60 liter pr. min.« ændres til »Højest 55 liter pr. min«.

I øvrigt er de i ovennævnte bekendtgørelse fastsatte bestemmelser uændret gældende, for så vidt de kan komme til anvendelse.

*Justervæsenet, København, den 15. sept. 1962.*

**A. K. F. Christiansen**

*Målemaskine*

Efter ansøgning fra Dansk Industri Syndikat, Compagnie Madsen A/S, København, har Justervæsenet tilladt, at den ved »Bekendtgørelser fra Justervæsenet nr. 343« (1. tillæg) godkendte målemaskine også justeres med nedennævnte ændringer under modelnummer E. 135:

Svingarmen bortfalder.

Kontrolglasset placeres oven over pistolophænget.

Udtapningsslangen forsynes med automatisk snoreindtræk.

I øvrigt er de i ovennævnte bekendtgørelse fastsatte bestemmelser uændret gældende, for så vidt de kan komme til anvendelse.

*Justervæsenet, København, den 1. novbr. 1963.*

**A. K. F. Christiansen**



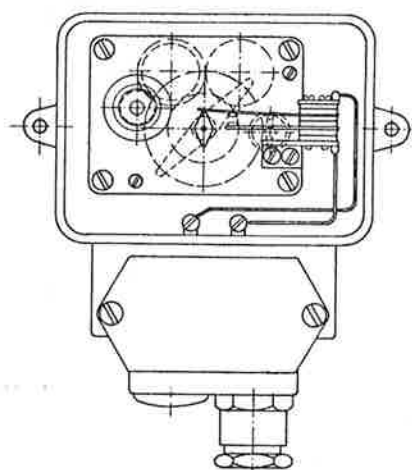
*Målemaskine*

Fig. 1.

Efter ansøgning fra A/S Ljungmans Værksteder, København og Dansk Industri Syndikat, Compagnie Madsen A/S, København, har Justervæsenet tilladt, at den ved »Bekendtgørelser fra Justervæsenet nr. 343« (1. tillæg) godkendte målemaskine også justeres forsynet med impulsgiver. Impulsgiveren slutter og bryder et elektrisk kredsløb ved hjælp af en kontakt, som påvirkes af en knastaksel, der gennem en tandhjulsforbindelse er sammenkoblet med akslen mellem måleorgan og tællværk, fig. 1. Ved hjælp af impulsgiveren kan tællværkets fremadskridende bevægelse gennem et kabel overføres synkront til et fjern-tællværk.

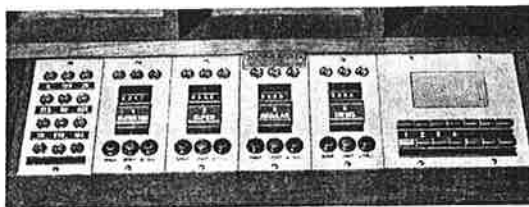


Fig. 2.

Fjerntællerværket kan være indrettet enten som vist på fig. 2 som et detailitertællerværk, der nulstilles ved hjælp af en trykknop på dets panel, eller som et ikke nulstilbart totalitertællerværk, som vist på fig. 3.

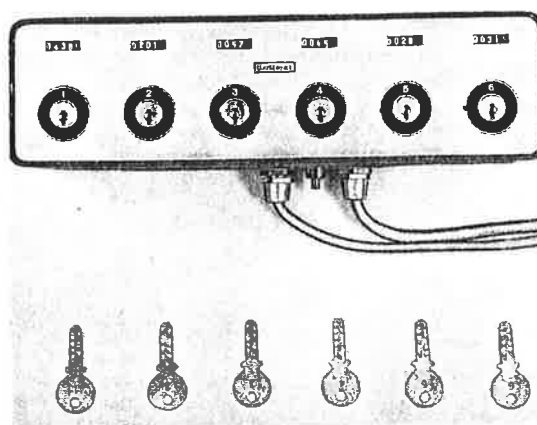


Fig. 3.

Totalitertællerværket kan bestå af en eller flere sektioner, hver omfattende 6 enkelte tællerværker, der kan indkobles hver for sig ved hjælp af en nøgle. Målemaskinen kan ikke startes, før fjerntællerværket er nulstillet eller indkoblet.

Udover de i ovennævnte bekendtgørelse fastsatte påskrifter, skal målemaskinen være forsynet med et skilt med påskriften: »Justeringen gælder ikke fjern-tællerværket« og fjerntællerværket med et skilt med påskriften: »Ujusteret«. Skiltene sikres ved stempling med justermærke i fastgørelsesnitterne.

I øvrigt er de i ovennævnte bekendtgørelse fastsatte bestemmelser uændret gældende, for så vidt de kan komme til anvendelse.

*Justervæsenet, København, den 15. oktober 1965.*

**A. K. F. Christiansen**

## Målemaskine

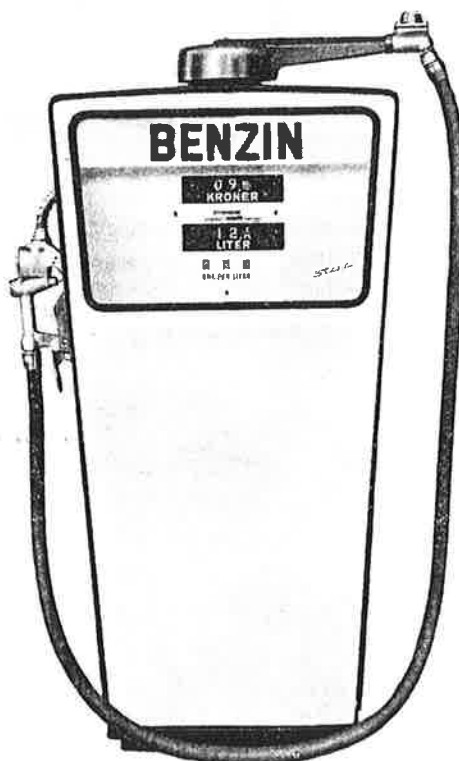


Fig. 1.

Efter ansøgning fra A/S Ljungmans værksteder, København, har justervæsenet tilladt, at den ved »Bekendtgørelser fra justervæsenet nr. 343« (1. tillæg) godkendte målemaskine også justeres i den på fig. viste ydre udformning.

Er tællerværket forsynet med prisudregning, tilføjes »c« efter systembetegnelsen.

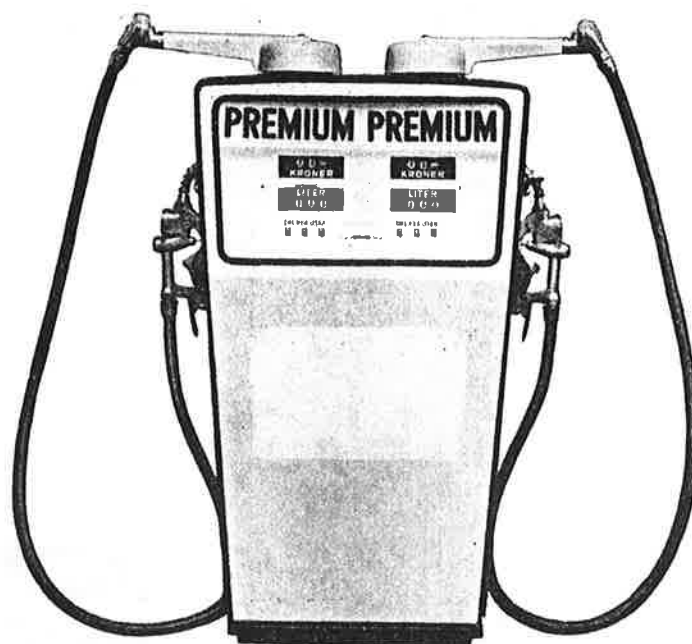


Fig. 2

I øvrigt er de i ovennævnte bekendtgørelse fastsatte bestemmelser uændret gældende, for så vidt de kan komme til anvendelse.

*Justervæsenet, København, den 1. marts 1966.*

**A. K. F. Christiansen**

# BEKENDTGØRELSER FRA JUSTERVÆSENET

IV-59

Nr. 343 (6. tillæg)

---

## *Målemaskine*

Efter ansøgning fra Dansk Industri Syndikat, Compagnie Madsen A/S, København, har Justervæsenet tilladt, at den ved »Bekendtgørelser fra Justervæsenet nr. 343« godkendte målemaskine også justeres med en kapacitet på 55 l/min.

I øvrigt er de i ovennævnte bekendtgørelse fastsatte bestemmelser uændret gældende, for så vidt de kan komme til anvendelse.

*Justervæsenet, København, den 1. september 1965.*

**A. K. F. Christiansen**

### *Målemaskine*



Efter ansøgning fra A/S Ljungmans værksteder, København, har justervæsenet tilladt, at den ved »Bekendtgørelser fra justervæsenet nr. 343« godkendte målemaskine også justeres i den på fig. viste ydre udformning og med kontrolglasset anbragt ved siden af pistolophænget.

Er kontrolglasset således placeret, skal påskriften »Glasset skal altid være

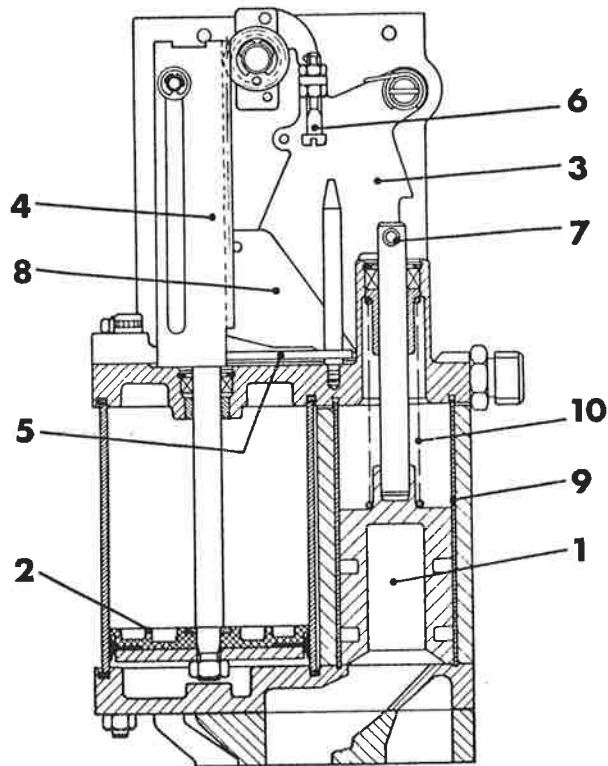
fyldt« også findes på skalapladerne i højde med kontrolglasset samt pile pegende ud mod dette.

I øvrigt er de i ovennævnte bekendtgørelse fastsatte bestemmelser uændret gældende, for så vidt de kan komme til anvendelse.

*Justervæsenet, København, den 15. marts 1967.*

**A. K. F. Christiansen**

### Målemaskine



Efter ansøgning fra A/S Ljungmans værksteder A/S, Kastrup, har justervæsenet tilladt, at den ved »Bekendtgørelser fra justervæsenet nr. 343« godkendte målemaskine også justeres forsynet med den på fig. viste ændrede nulstillingsmekanisme, der virker på følgende måde:



Når udtapningsventilen udtages af holderen, aktiveres en kontakt, og ständerens elektromotor startes. Væsketrykket stiger i nulstillingsmekanismen, hvor det dels trykker på undersiden af glideren 1 dels på undersiden af stemplet 2. Glideren 1 kan ikke bevæge sig, idet en stift 7 på gliderstangen spærres af et hak i armen 3. Stemplet 2 derimod presses i vejret og gennem tandstangen 4 drejes tællerværkets nulstillingsaksel. Når nulstillingen er tilendebragt, påvirker anslaget 5 stilleskruen 6, hvorved armen 3 drejes så meget, at stiften 7 kan flyttes op til næste hak i armen 3. Gennem kanaler i glider og cylinder ændres nu væskestrømmens retning således, at væsketrykket virker på stemplets overside. Stemplet presses ned, hvorved nulstillingsakslen frakobles. Når anslaget 5 under den nedadgående bevægelse rammer klinken 8, som er fastgjort på armen 3, drejes denne yderligere således, at glideren kan presses op til øverste hak i armen 3. Herved blottes en åbning i cylinderen 9, og væsken ledes nu til måleorganet. Når ventilen efter endt udmåling sættes tilbage i sin holder, afbrydes kontakten, og pumpen stopper. Væsketrykket falder, og glideren trykkes tilbage til sin udgangsstilling af en fjeder 10.

I øvrigt er de i ovennævnte bekendtgørelse fastsatte bestemmelser uændret gældende, for så vidt de kan komme til anvendelse.

*Justervæsenet, København, den 15. juli 1970.*

**A. K. F. Christiansen**

Industriministeriet  
TEKNOLOGISTYRELSEN  
SEKRETARIATET  
FOR  
MÅLETEKNIK

9 . TILLÆG TIL  
TYPEGODKENDELSESATTEST  
nr. 343

Nr.: 1987-763/000-797

Udgave: 1

Dato: 1987-11-27

Gyldig til 1991-12-31

Systembetegnelse: IV-59c

## MÅLEANLÆG

Nedennævnte måleanlæg er herefter individuelt godkendt under systembetegnelse: IV-59c.

**Producent** Dansk Industri Syndikat, Compagnie Madsen A/S.

**Ansøger** BP Aviation Denmark A/S.

**Art** Enkeltstander med mekanisk tællværk.

**Type** E 121.

**Anvendelse** Udmåling af flybrændstof.

**Måleanlæg nr.:** TS nr. 34618 opstillet på Nordborg Flyveplads, PØL, Nordborg.

**Konstruktion** Svingarmen er fjernet, og afgang fra måleorgan er i stedet ført ud gennem siden på standeren. Mellem afgangsrør og tanknings-slange, er der monteret en filtervand/separator af mærket VFCS-21. Øvrige konstruktion uændret i forhold til beskrivelse i bekendtgørelse nr. 343.

Ansøgning nr. 1987-763/000-797.

J. Kaavé/P. Claudi Johansen

**BEMÆRK!** Dette tillæg forudsættes anvendt i forbindelse med den egentlige typegodkendelsesattest, som sammen med dette og eventuelle andre tillæg udgør en helhed.

Industriministeriet  
INDUSTRI- OG  
HANDELSSTYRELSEN  
9. Kontor  
MÅLETEKNIK

10. TILLÆG TIL  
TYPEGODKENDELSESATTEST  
Nr. 343

Nr.: 1988-763/000-939

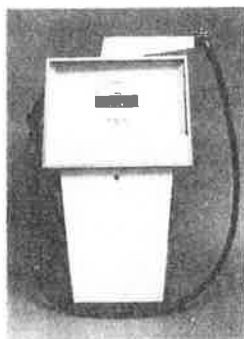
Udgave: 1

Dato: 1989-03-01

Gyldig til 1991-12-31

Systembetegnelse: IV-59 c

## MÅLEANLÆG



**Producent**

Ljungmans Industrier AB, Malmø.

**Ansøger**

Dresser Ljungmans, Rødovre.

**Art**

Enkelstander med mekanisk tælleværk.

**Type**

Star 162

Star 167

**Anvendelse**

Udmåling af benzin, petroleum eller gasolie i trafiksektoren.

### LEGALE MÅLEDATA

**Kapacitet**

70 liter pr. min.

### KONSTRUKTION

Hermed er standeren også godkendt med ny hydraulik af fabrikat Dresser Ljungmans bestående af pumpe part nr. 129860 med indbygget luftudskiller part nr. 129858 samt måleorgan part nr. 129862. Øvrige konstruktion uændret i forhold til beskrivelse i attest nr. 343.

**Plombering**

Med plombetråd og løse plomber med verifikationsmærke sikres følgende:

Måleorganets topstykker, samt cylinderdæksel gennem 2 skruer hvert sted, reguler-skruen ved gennemboring af kop og denne og måleorgan til standers chassis.

Øvrige plombering uændret i forhold til beskrivelse i attest nr. 343.

Ansøgning nr. 1988-763/000-939

*J. Kaavé/P. Claudi Johansen*

**BEMÆRK!**

Dette tillæg forudsættes anvendt i forbindelse med den egentlige typegodkendelsesattest, som sammen med dette og eventuelle andre tillæg udgør en helhed.



11. TILLÆG TIL  
TYPEGODKENDELSESATTEST

Nr. 343

Nr:  
1991-763/000-1417

Udgave: 1.

Dato: 20.11.1991

Gyldig til 2001-12-31

Systembetegnelse: IV-59 c

## MÅLEANLÆG

### GYLDIGHEDSFORLÆNGELSE

**Producent** Ljungmans Industrier AB, Malmø  
**Ansøger** Wayne Europe, Dresser Europe S.A, Rødover  
**Art/Type** E 95 som enkeltstander med prisudregning  
E 102 som dobbeltstander med prisudregning  
E 111 som enkeltstander uden prisudregning  
E 112 som dobbeltstander uden prisudregning  
**Anvendelse** Til udmåling af benzin, petroleum og gasolie  
**Kapacitet** Højst 60 liter pr. minut

Tillæg som er omfattet af gyldighedsforlængelsen:

Tillæg nr. 10 1988-763/000-939

Claudi Johansen